

# EasyStar



**"Bilderbuch"**

(D)

**"Illustrations"**

(GB)

**"Illustrations"**

(F)

**"Illustrazioni"**

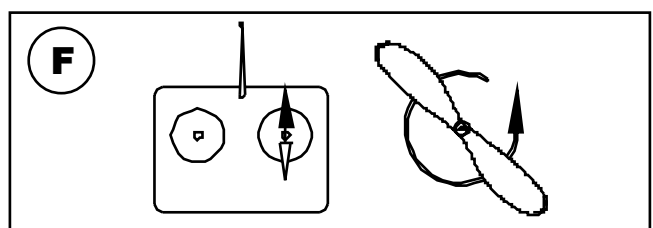
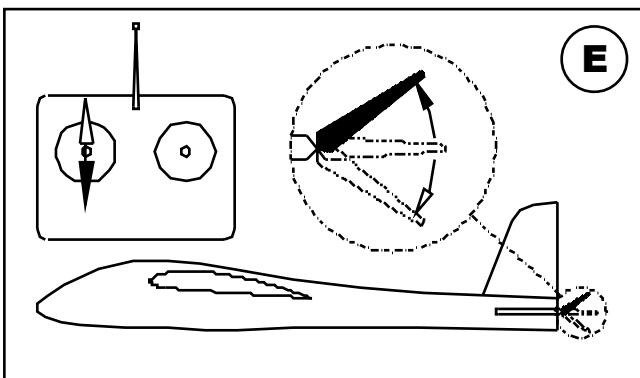
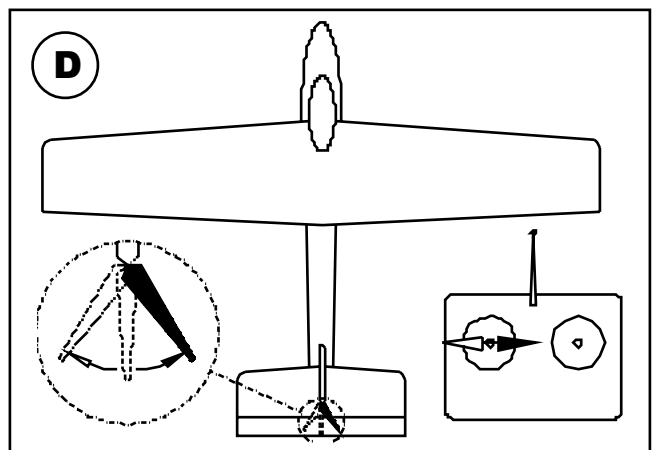
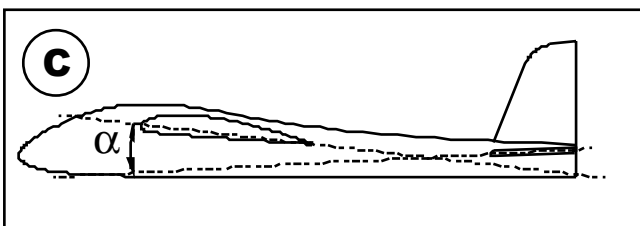
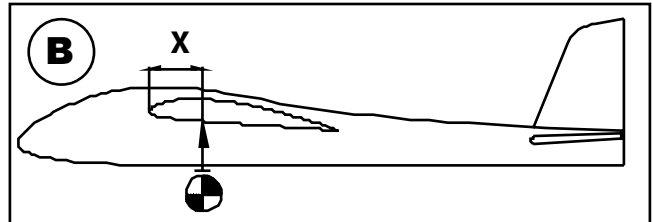
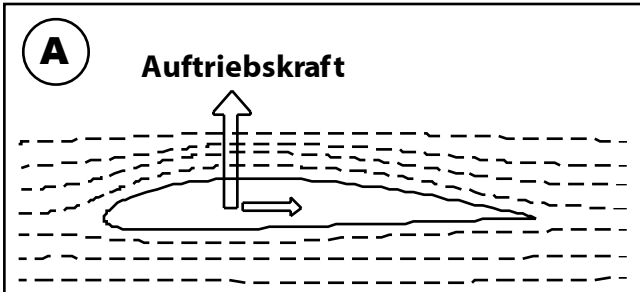
(I)

**"Ilustraciones"**

(E)

BK + Permax 400/6V # 21 4192  
RTF-Modell # 1 3200

**MULTIPLEX®**



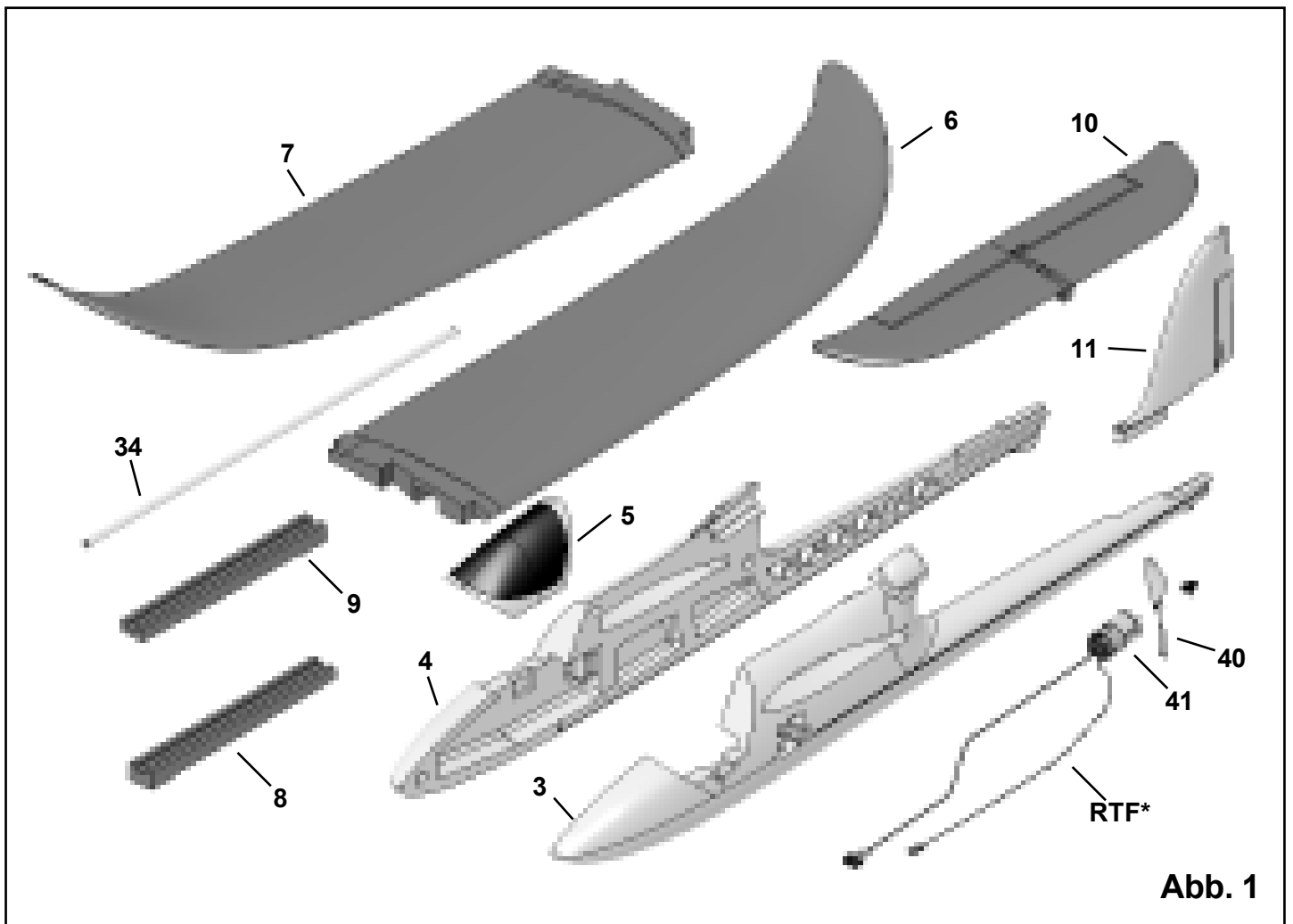


Abb. 1

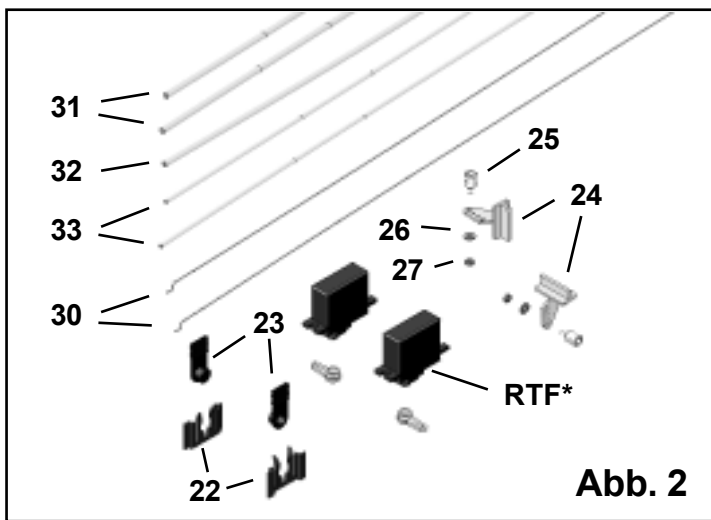


Abb. 2

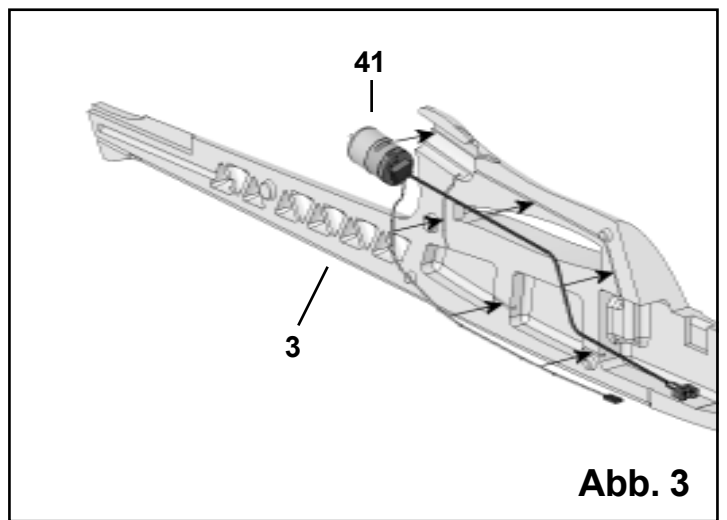


Abb. 3

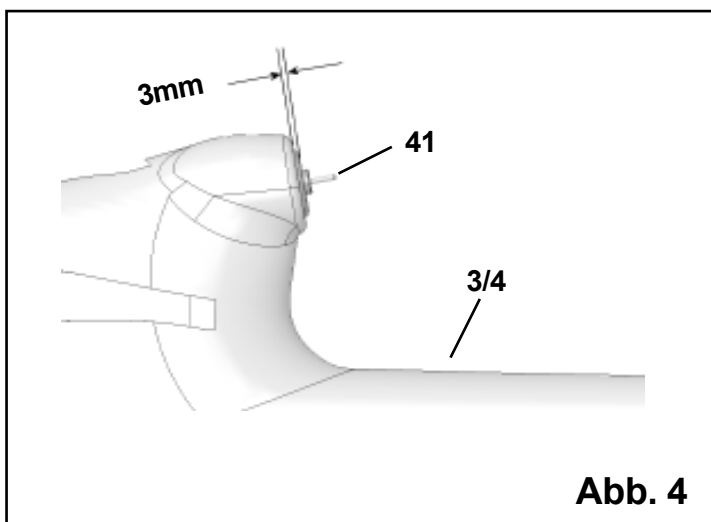


Abb. 4

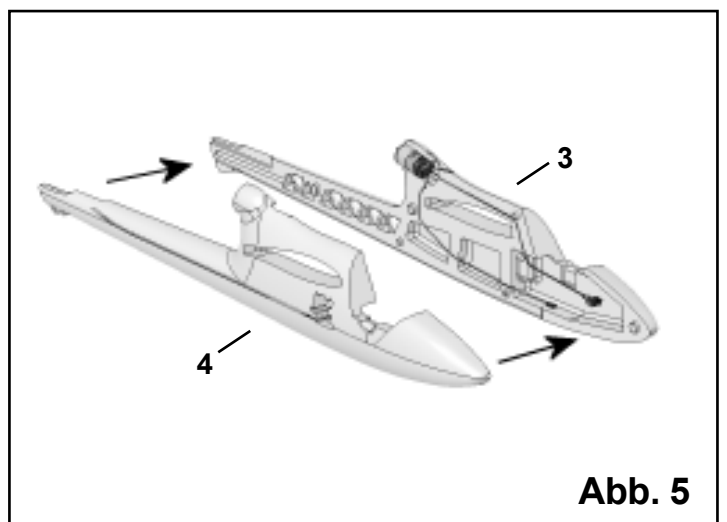
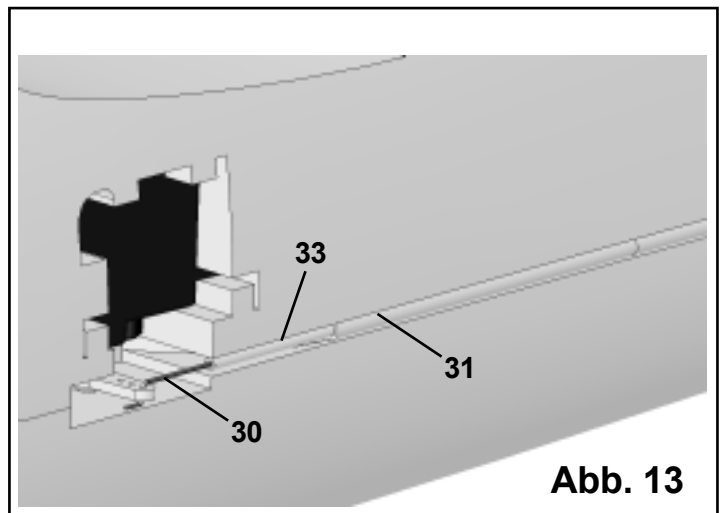
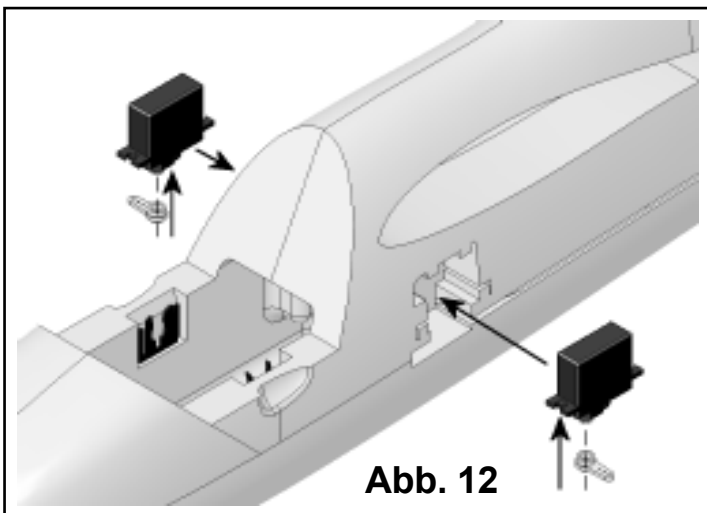
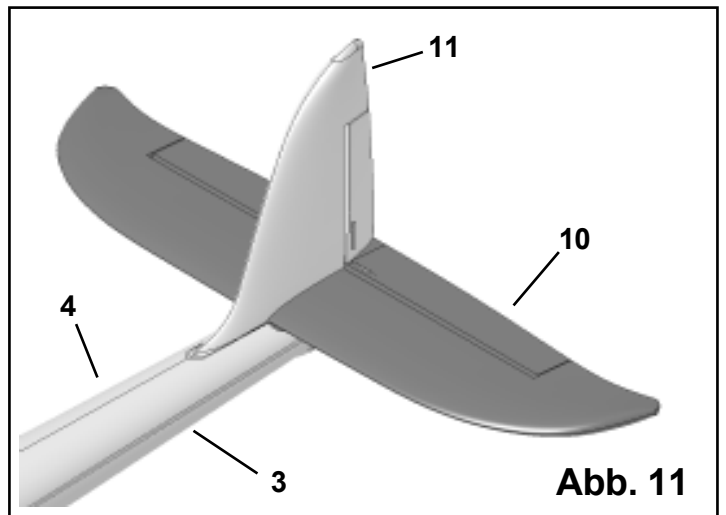
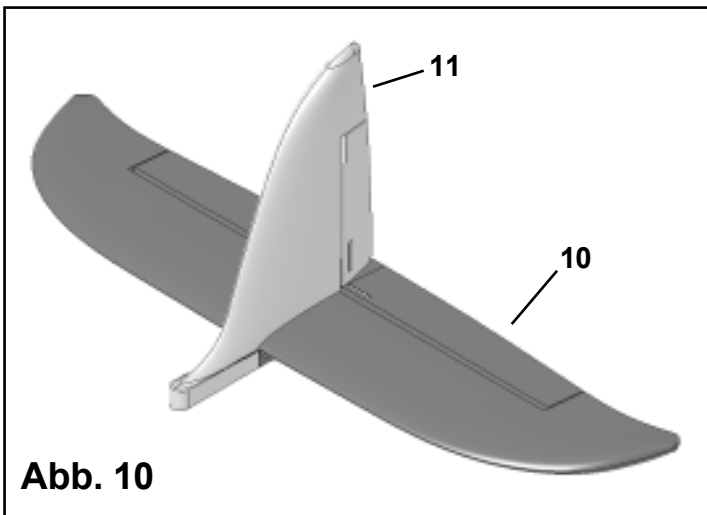
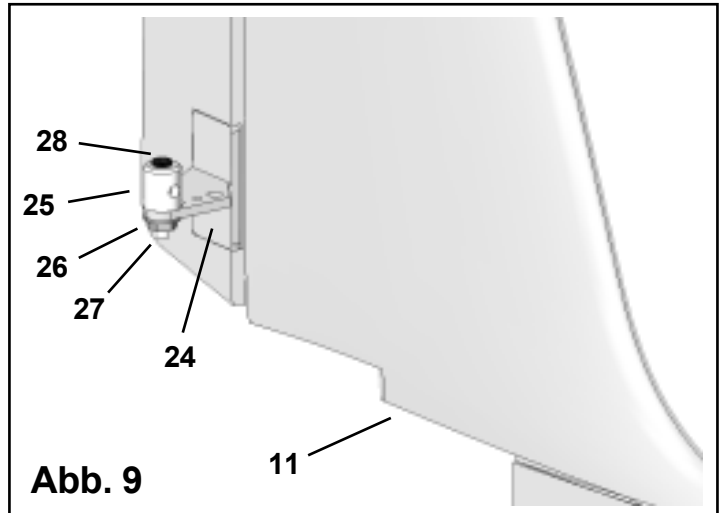
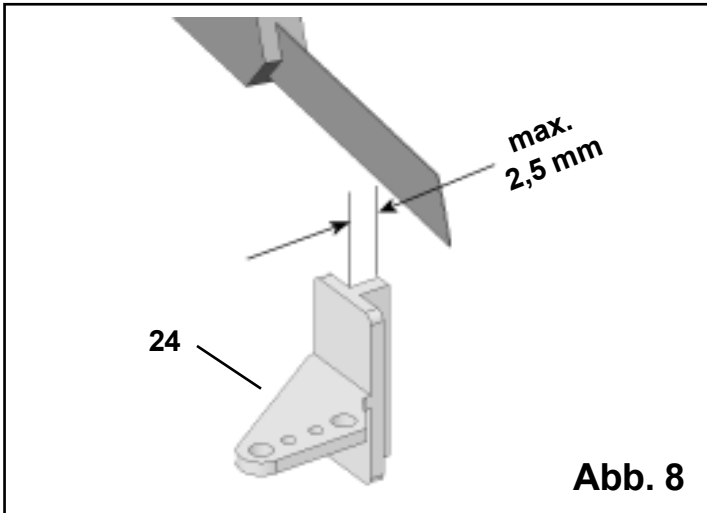
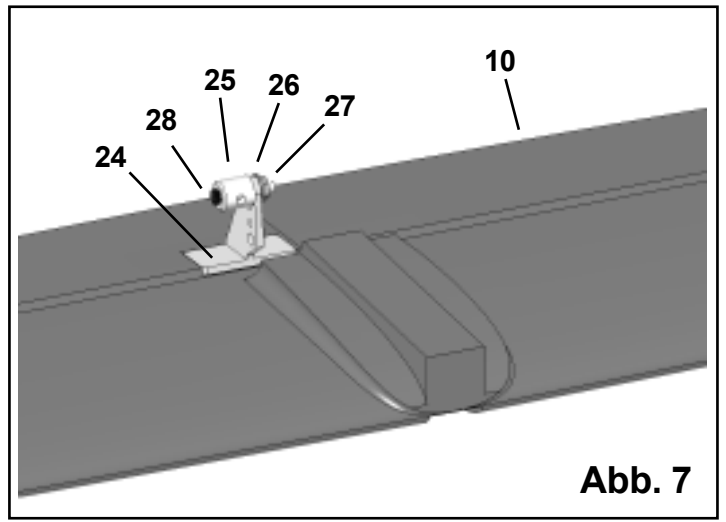
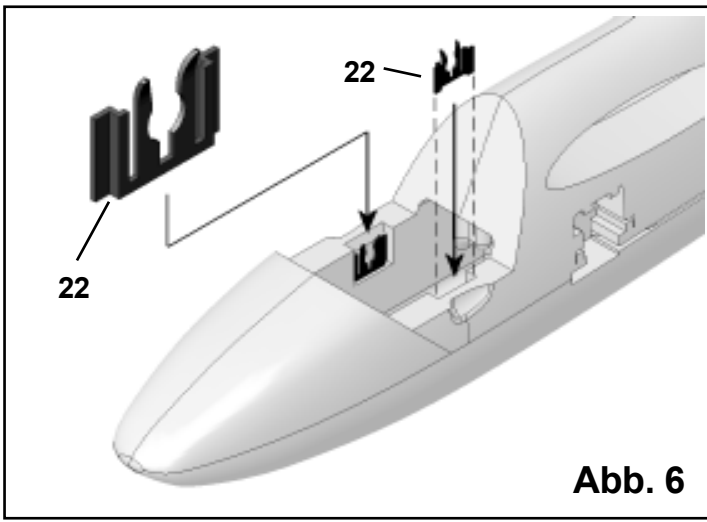
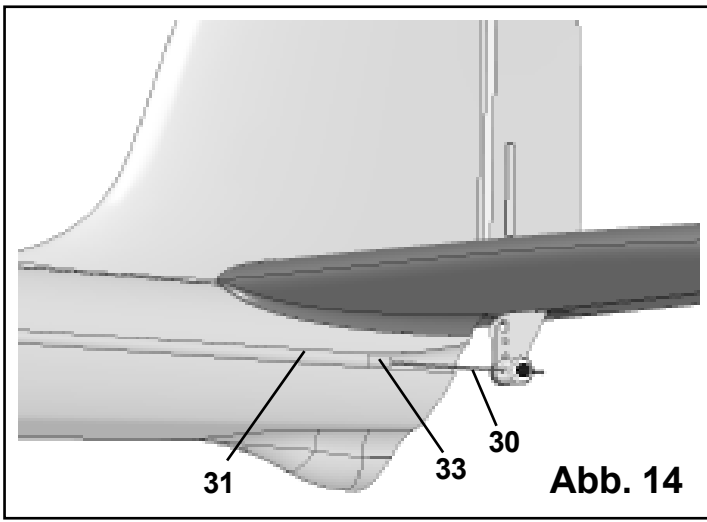
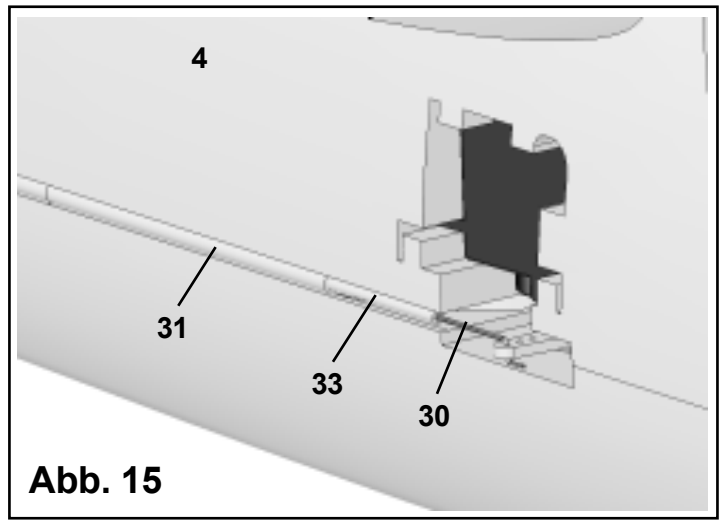


Abb. 5

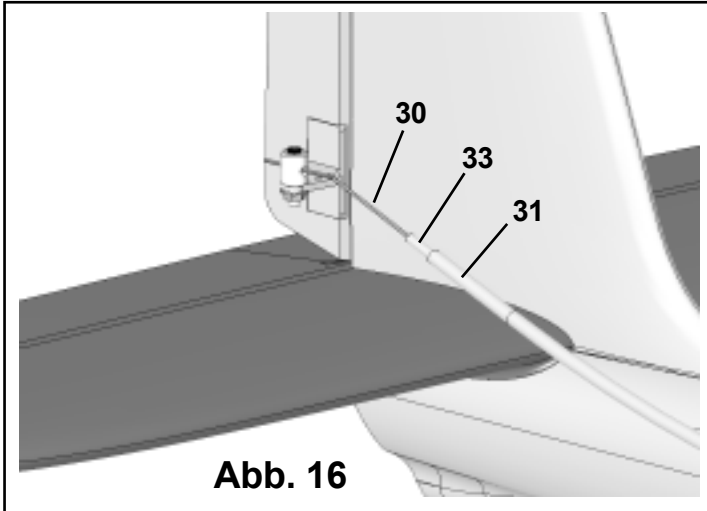




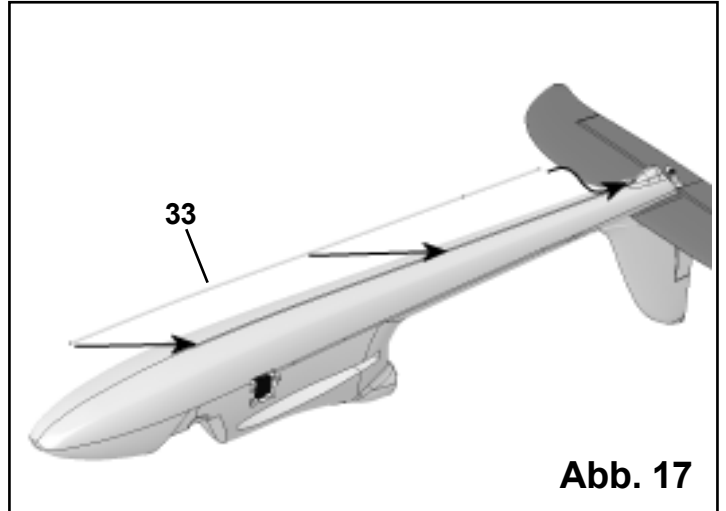
**Abb. 14**



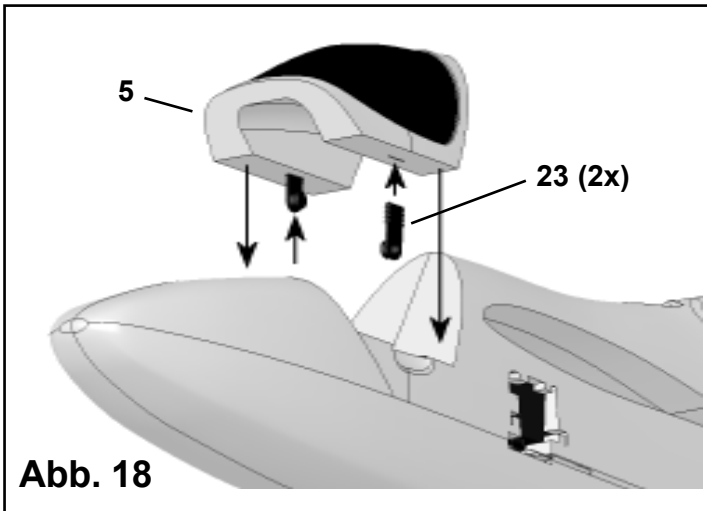
**Abb. 15**



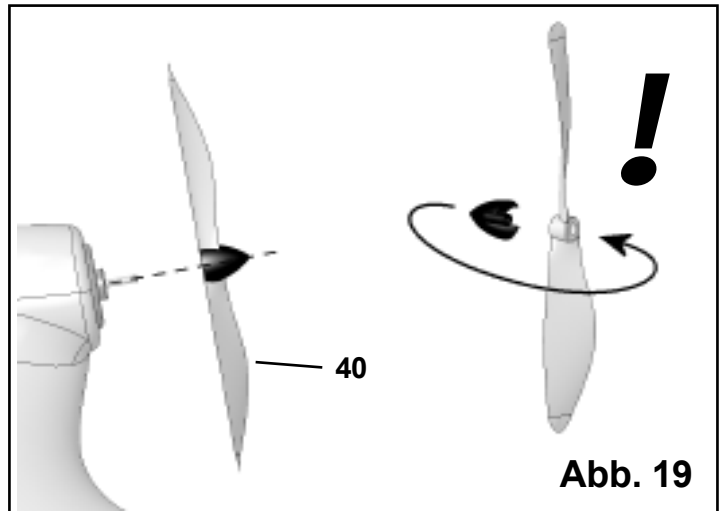
**Abb. 16**



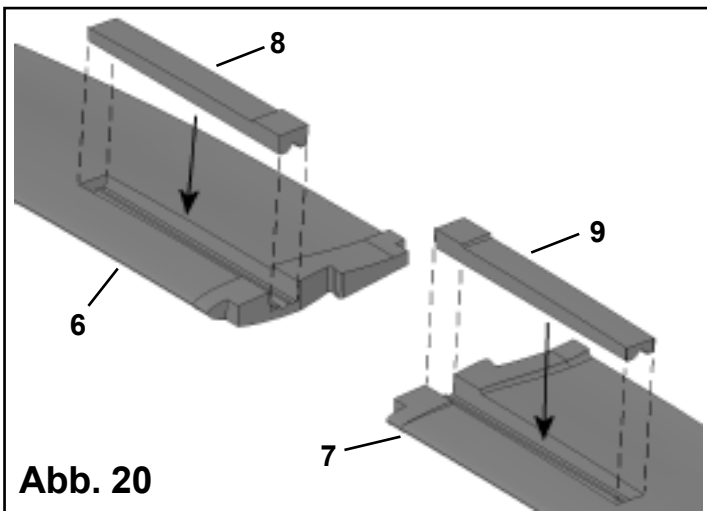
**Abb. 17**



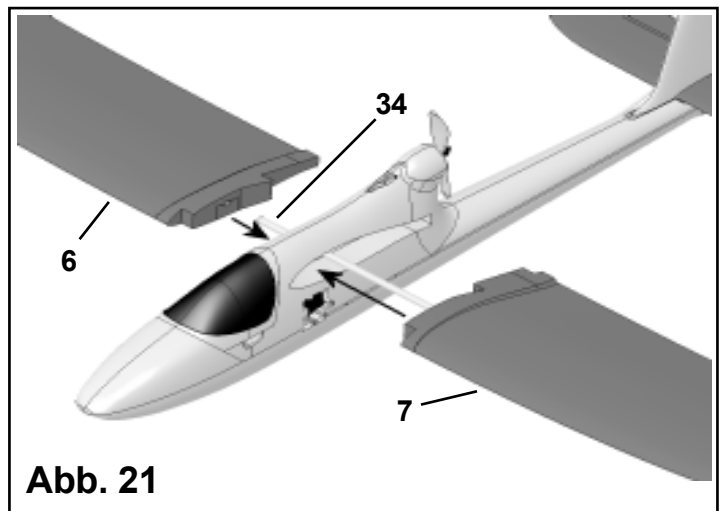
**Abb. 18**



**Abb. 19**



**Abb. 20**



**Abb. 21**